



# PRÉSENTATION AU CONSEIL D'ADMINISTRATION DE SASKPOWER

RUMINA VELSHI, PRÉSIDENTE ET PREMIÈRE DIRIGEANTE  
COMMISSION CANADIENNE DE SÛRETÉ NUCLÉAIRE

1<sup>er</sup> septembre 2021



# LA COMMISSION CANADIENNE DE SÛRETÉ NUCLÉAIRE (CCSN)

- Un **organisme indépendant** du gouvernement du Canada – **75 ans d'expérience**
- **Rend compte** directement au **Parlement** par l'entremise du ministre des Ressources naturelles
- Des **partenaires provinciaux et fédéraux** ont compétence à l'égard de certains aspects connexes



# NOTRE MANDAT

- Réglementer l'utilisation de l'énergie et des matières nucléaires afin de préserver la **santé**, la **sûreté** et la **sécurité** et de protéger l'**environnement**
- Respecter les **obligations internationales** du Canada à l'égard de l'utilisation pacifique de l'énergie nucléaire
- **Informer objectivement** le public sur les plans scientifique ou technique, ou en ce qui concerne la réglementation du domaine de l'énergie nucléaire



# LES COMMISSAIRES



**M<sup>me</sup> RUMINA  
VELSHI**



**M. TIMOTHY  
BERUBE  
(Ph. D.)**



**D<sup>r</sup> SANDOR  
DEMETER**



**M. RANDALL  
KAHGEE**



**M. MARCEL  
LACROIX  
(Ph. D.)**



**M<sup>me</sup> INDRA  
MAHARAJ**



**M. STEPHEN D.  
MCKINNON  
(Ph. D.)**

- Tribunal administratif quasi judiciaire
- Agent de la Couronne (obligation de consulter)
- Décisions pouvant être examinées par la Cour fédérale
- Commissaires à temps partiel et indépendants

# LE COMITÉ DE DIRECTION



**M<sup>me</sup> RUMINA  
VELSHI**  
Première  
dirigeante



**M. RAMZI  
JAMMAL**  
Premier vice-  
président,  
Réglementation  
des opérations



**M. PETER  
ELDER**  
Vice-président,  
Soutien  
technique



**M. STÉPHANE  
CYR**  
Vice-président,  
Services de  
gestion



**M<sup>me</sup> LIANE  
SAUER**  
Vice-présidente  
(intérimaire),  
Affaires  
réglementaires



**M<sup>me</sup> LISA  
THIELE**  
Avocate  
générale  
principale



**M. MARC  
LEBLANC**  
Secrétaire de la  
Commission

# LA CCSN AU CANADA

## Ressources humaines

Environ **900** équivalents temps plein

---

## Ressources financières

**168 millions de dollars canadiens**

**70 %** en recouvrement des coûts; **30 %** en crédits

---

Titulaires de permis	Permis
----------------------	--------

1 700	2 500
-------	-------



# LES INSTALLATIONS ET ACTIVITÉS RÉGLEMENTÉES



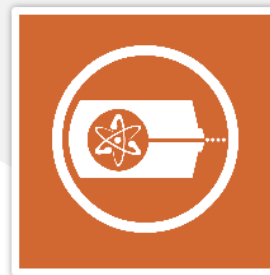
Mines et usines de concentration d'uranium



Fabrication et traitement du combustible d'uranium



Centrales nucléaires



Traitement des substances nucléaires



Applications industrielles et médicales



Recherche nucléaire et activités éducatives



Transport des substances nucléaires



Sécurité nucléaire et garanties



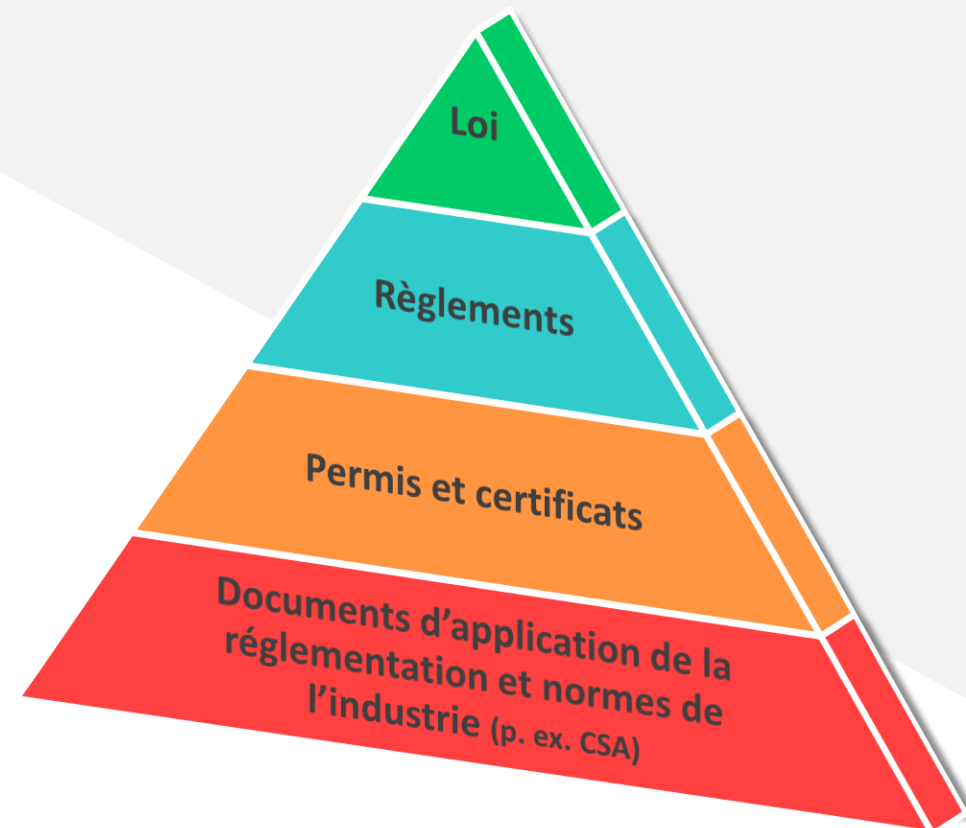
Contrôle des importations et des exportations



Installations de gestion des déchets

# UN CADRE DE RÉGLEMENTATION RESPECTÉ À L'ÉCHELLE INTERNATIONALE

- Approche graduelle et neutre sur le plan technologique
- Les titulaires de permis sont responsables de la sûreté et doivent respecter toutes les conditions de permis
- Le personnel de la CCSN vérifie la conformité au moyen d'activités de surveillance, d'inspection et de production de rapports





# NOS PRIORITÉS STRATÉGIQUES



**Organisme de  
réglementation  
moderne**

*Vocation scientifique  
Tient compte du risque  
État de préparation*



**Organisme de  
réglementation fiable**

*Indépendance  
Transparence  
Participation*



**Influence mondiale dans  
le domaine nucléaire**

*Sûreté  
Collaboration  
Leadership*



**Organisation agile**

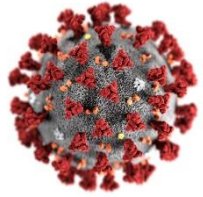
*Hautement compétente  
Diversité et inclusion  
Équité*



# PROMOTION DES FEMMES EN STIM, DE L'ÉQUITÉ ENTRE LES GENRES, DE L'INCLUSION

- Initiative Femmes en STIM (FESTIM)
- Initiative du Groupe pour l'avancement des femmes en nucléaire (GAFN)
- Groupe d'impact international de champions de l'égalité des genres





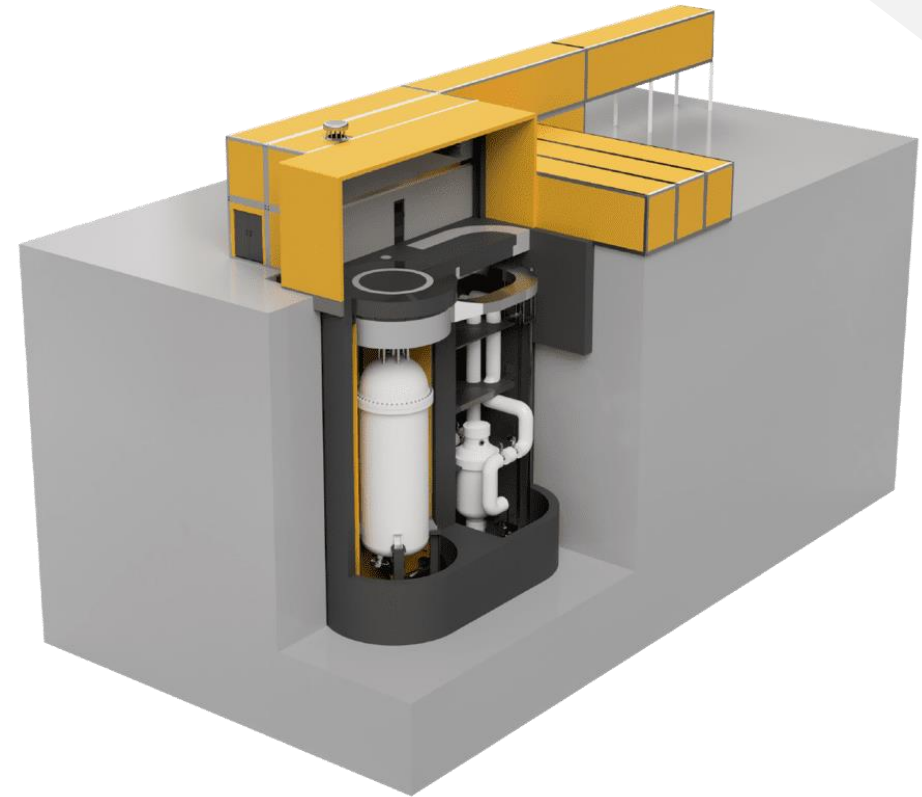
# RÉPONSE À LA COVID-19

- Changements apportés dans notre façon de travailler et de réglementer
- Aucune interruption de la surveillance et de la sûreté
- Confiance et soutien accrus à l'égard des titulaires de permis



# PRÊTE POUR LES PRM

- Examens des conceptions de fournisseurs
- Examen du cadre de réglementation
- Dotation
- Collaboration et harmonisation à l'échelle internationale



# AUTRES DOMAINES D'INTÉRÊT

- Grands projets
- État de préparation future
- Renforcer la confiance du public
- Gestion des déchets
- Culture de sûreté



# PARTICIPEZ À LA CONVERSATION



[suretenucleaire.gc.ca](http://suretenucleaire.gc.ca)

