

PERSPECTIVE DE L'ORGANISME DE RÉGLEMENTATION POUR LE DÉPLOIEMENT DES PRM

Rumina Velshi, présidente et
première dirigeante de la Commission
canadienne de sûreté nucléaire

Réunion de l'Association nucléaire canadienne
pour les premiers dirigeants du secteur nucléaire

Le 24 février 2022



APERÇU

Les objectifs

L'autorisation il y a 30 ans

La préparation en matière
de réglementation
aujourd'hui et demain

Les attentes
de l'industrie

Conclusion



*Image : Archives numériques - Bibliothèque
publique de Toronto*

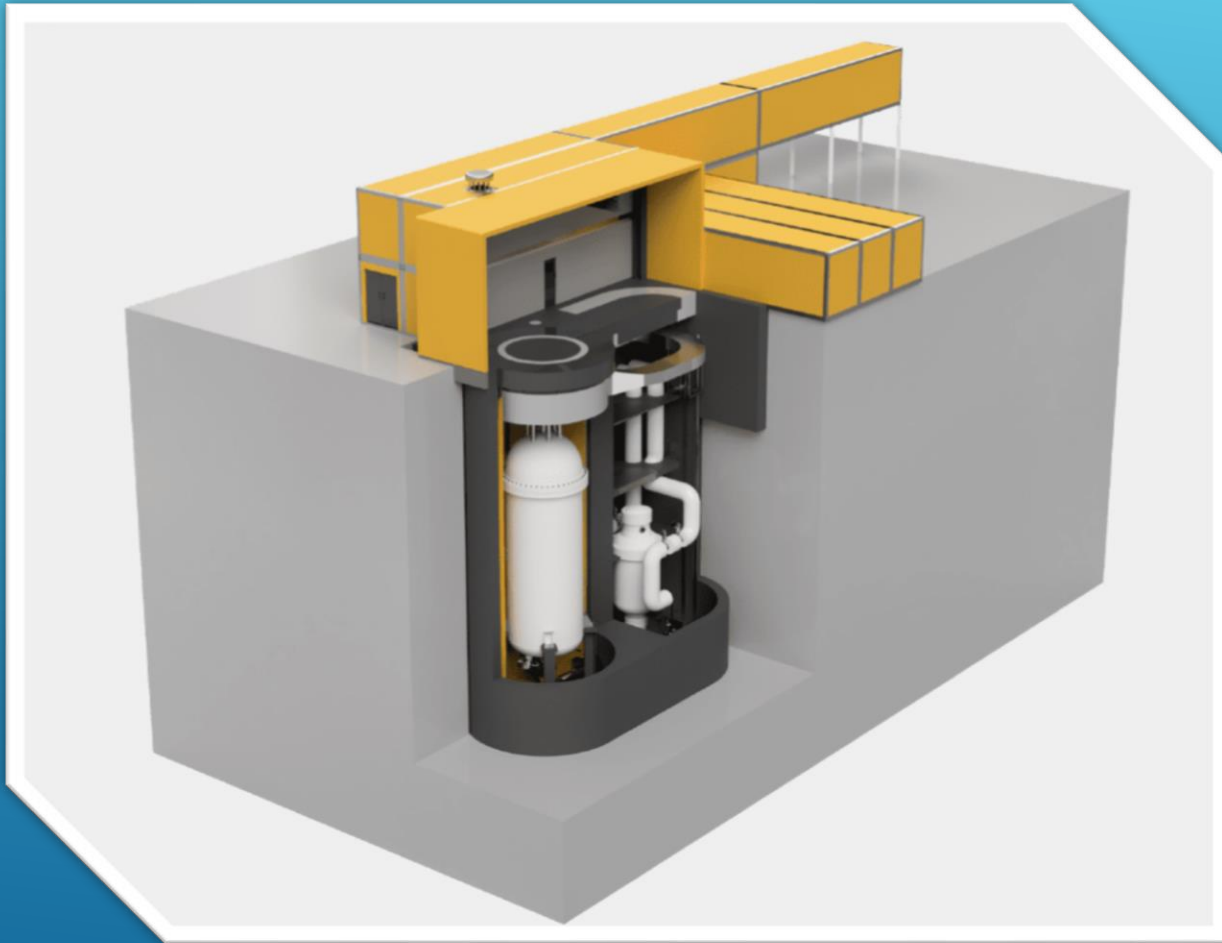
LES OBJECTIFS

Maintenir la sûreté
en tout temps

+

Minimiser le risque
réglementaire – certitude
et prévisibilité

**Efficacité et efficacité
de la réglementation**



L'AUTORISATION IL Y A 30 ANS



Image : Archives numériques - Bibliothèque
publique de Toronto

Contexte réglementaire,
économique et politique
différent

Une constante :

Organisme de
réglementation de calibre
mondial axé sur la sûreté



LA PRÉPARATION EN MATIÈRE DE RÉGLEMENTATION AUJOURD'HUI ET DEMAIN

Cadre de réglementation

- moderne
- robuste
- souple
- harmonisé à l'échelle internationale
- axé sur le rendement
- tenant compte du risque

Renforcement des capacités

Collaboration et
harmonisation à l'échelle
internationale



- Mobiliser rapidement et souvent
- Établir des échéanciers réalistes
- Obtenir l'acceptabilité sociale

LES ATTENTES DE L'INDUSTRIE

Conceptions très robustes et sûres

CONCLUSION



Réglementation rigoureuse
Exploitation sûre
Exemple pour le reste du
monde